

» **SAMSON** FLEX II Streuer

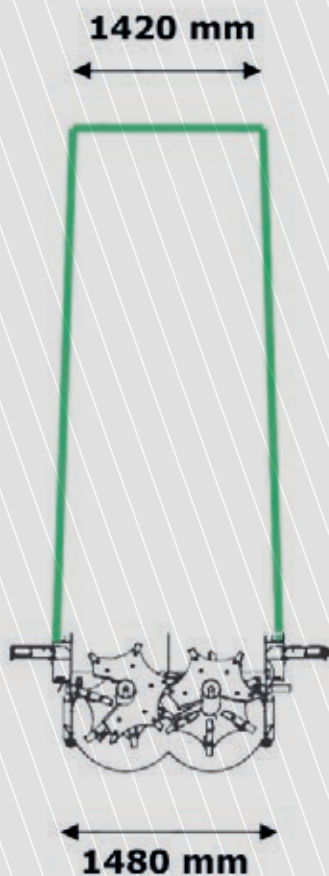


- growing together

SAMSON AGRO erweitert seine bekannte FLEX Streuer-Serie um ein weiteres Modell, FLEX II 20E - und FLEX II 23E mit Aufsatz. Es handelt sich um einen einachsigen Streuer mit einer Kapazität von 20 Kubikmetern und neuen verbesserten Optionen. Er basiert auf allen Vorteilen der bekannten FLEX-Reihe von SAMSON mit zusätzlichen Verbesserungen und neuen Möglichkeiten der genauen Ausbringung.

Konstruktion des Aufbaus

Der Aufbau läuft in Längsrichtung konisch zu, sodass eine gleichmäßige Materialzuführung zur Streuvorrichtung gewährleistet ist, was für ein einheitliches Streubild in Fahrtrichtung wichtig ist. Der Aufbau besteht aus hochfestem Domex-Stahl, was hohe Festigkeit bei geringem Eigengewicht bringt.



Konische Konstruktion des Aufbaus.

WÄHLEN SIE DEN STREUER FLEX II 20E VON SAMSON

Der neue Streuer FLEX II 20E bietet eine lange Reihe einzigartiger Funktionen und Lösungen, welche die Effizienz und Qualität der durchgeführten Arbeit erhöhen.

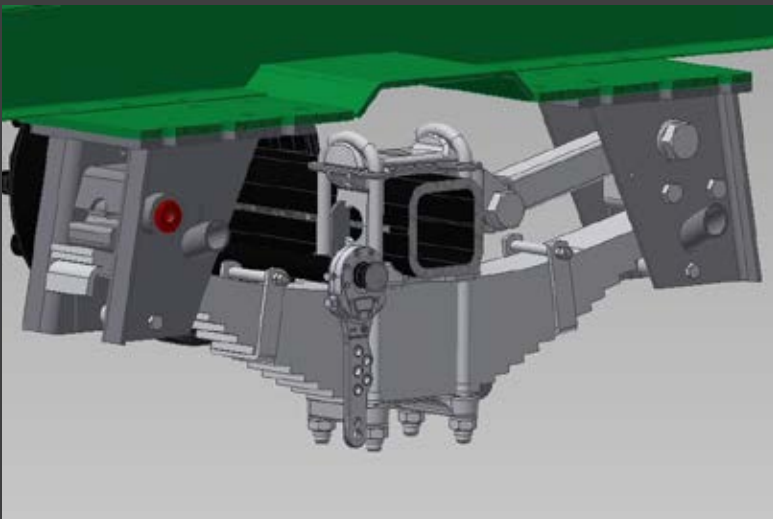
- Der Aufbau, die Zugdeichsel und die Walzen bestehen aus hochfestem Stahl und sind dadurch leicht, sehr stark und langlebig
- Vier starke Rübigen-Flachketten mit hoher Zugfestigkeit
- Kann mit senkrechten und waagrechten Walzen ausgestattet werden, das sorgt für mehr Flexibilität und einen höheren Wiederverkaufswert
- Geringe Ladehöhe trotz großer Kapazität
- Reifen mit großem Durchmesser. Kann mit Rädern mit Durchmessern bis 2,05 Metern ausgerüstet werden
- Bei Wahl der neuen Steuersysteme SpreadMaster 6500 und 8500 wird eine optimale Ausnutzung der Nährstoffe im Material erzielt. Diese Steuersysteme können in Verbindung mit Wiegezellen extrem genau dosieren und die Nährstoffe im Material noch besser nutzen
- Bei Wahl von SpreadMaster 8500 kann nach Verteilungskarte dosiert und dokumentiert werden
- Statische und dynamische Wiegung
- Lastabhängige Bremsen
- Verbesserter Zugang zu den Schmierstellen der vorderen Zahnräder und Möglichkeit der Zentralschmierung
- Extrem hohe Kapazität



Bodenkette und Mitnehmer

Alle FLEX II-Streuer sind mit vier starken Rübigen-Flachketten mit L-förmigen Mitnehmern ausgestattet. Die Rübigen-Bodenkette hat eine Zugfestigkeit von 12.500 kg und zeichnet sich dadurch aus, dass sie sich selbst reinigt, reversibel ist und ohne Werkzeug ausgetauscht werden kann. Der FLEX II 20E kann wahlweise mit automatischem Kettenspanner ausgestattet werden, der während der Fahrt für eine gleichmäßige und stabile Kettenspannung sorgt.

Starke Rübigen-Flachketten mit L-förmigen Mitnehmern



Achsen, Bremsen und Räder

Der FLEX II 20E ist ausgestattet mit einer starken 16-Tonnen-Einzelachse, entweder verschraubt oder gefedert, für höheren Fahrkomfort. FLEX II 20E kann mit hydraulischen, pneumatischen oder Kombibremsen ausgestattet werden. So können die gesetzlichen Anforderungen aller Märkte erfüllt werden.

Radaufhängung mit Federung und Wiegezellen.



Größere Räder sind ein Vorteil

Der Streuer kann auf bis zu 2,05 Meter großen Rädern laufen. Das erhöht die Aufstandfläche, senkt den Rollwiderstand, reduziert die erforderliche Zugkraft und minimiert den Kraftstoffverbrauch. Gleichzeitig entstehen weniger Strukturschäden im Boden.

Größere Raddurchmesser sind möglich.

MEHRERE STEUERSYSTEME SIND MÖGLICH

Der FLEX II 20E ist standardmäßig mit manueller Bodenkettenregelung ausgestattet, kann aber mit MuckControl, SpreadMaster 6500 oder SpreadMaster 8500 aufgerüstet werden.

MuckControl ist eine elektronische Bodenkettenregelung. SpreadMaster 6500 ist eine fahrtabhängige elektronische Steuerung. Außerdem kann SpreadMaster 6500 hydraulische Funktionen steuern und eine volumetrische Dosierung betätigen. Die Steuerung SpreadMaster 6500 verfügt über einen 4,3-Zoll-Touchscreen mit allen wichtigen Funktionen auf dem Hauptbildschirm. SpreadMaster 6500 summiert laufend die Last, die Fläche, die Zeit und die Menge.

Die Steuerung SpreadMaster 8500 steuert die gesamte Maschine und kann mit Tasten oder über Touchscreen bedient werden. SpreadMaster 8500 kann am FLEX 20E wiegen und die Streumenge entsprechend dem tatsächlichen Gewicht im Aufbau dosieren – also dynamisch wiegen, sodass während

des Streuens gewogen wird. Es können Landkarten oder Dosierkarten in die Steuerung hochgeladen werden, sodass nach diesen dosiert werden kann. Dies eignet sich beispielsweise zum Streuen von Kalk anhand von Bodenproben oder zum Streuen von Geflügelmist nach Stickstoff-Verteilungskarte.

SpreadMaster 8500 funktioniert auch mit einem einfacheren Wiegesystem, wo zur Kalibrierung des volumetrischen Systems bei Stillstand eine bestimmte, verteilte Menge gewogen wird – eine statische Wiegung.

SpreadMaster 8500 ist ISOBUS-kompatibel. Das Steuersystem kann daher mit dem Endgerät im Traktor bedient werden, wenn dieses auch ISOBUS-kompatibel ist.



Manuelle Bodenkettenregelung – Standard



MuckControl - Option.



SpreadMaster 6500 - Option.



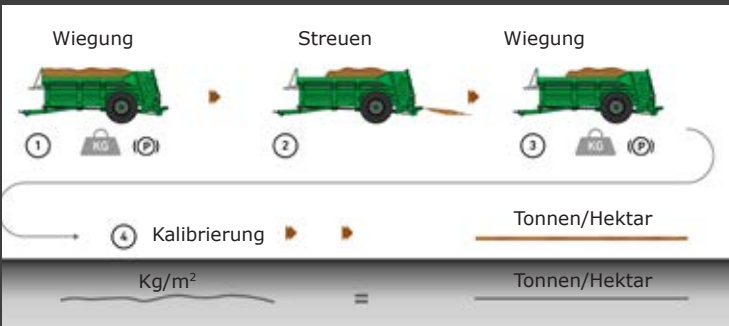
SpreadMaster 8500 - Option.



Zugdeichsel mit Platz für Wiegezellen

Der FLEX II 20E hat eine neue, stärkere Deichsel mit Platz für Wiegezellen erhalten. Die Deichsel ist verlängert, sodass auch mit großen Hinterreifen am Traktor eng gewendet werden kann.

Die verlängerte Zugdeichsel mit Platz für Wiegezellen.



Statische Wiegung



Dynamische Wiegung

Statische oder dynamische Wiegung

Der FLEX II 20E kann an der Deichsel oder an den Achsen mit Wiegezellen ausgestattet werden, womit eine statische oder dynamische Wiegung durchgeführt werden kann. Das ergibt unabhängig vom Material eine sehr genaue Dosierung. Die gewogene Menge wird addiert und kann auf diese Weise dokumentiert werden.



Optimale Schmierung mit Zentralschmierung

Der FLEX II 20E kann im Werk mit einer Zentralschmieranlage der deutschen Firma Beka ausgestattet werden. Das System verfügt über eine Beka-Pico-Pumpe mit 1,5-Liter-Vorratsbehälter. SAMSON kann als einziger Streuerhersteller diese Pumpe mit Rührwerk im Vorratsbehälter anbieten. Die Pumpe verfügt außerdem über ein starkes Aluminiumgehäuse, während die Verteiler und Anschlussstücke aus einer besonders langlebigen Speziallegierung hergestellt sind. Die Zentralschmierung sorgt dafür, dass alle Schmierstellen häufig und mit der richtigen Menge geschmiert werden. Das ergibt eine optimale Schmierung, weniger Wartung, längere Nutzungsdauer der Maschine und einen höheren Wiederverkaufswert.

Mit der Zentralschmierung wird neben einer optimalen Schmierung des Streuers ein besserer Wiederverkaufswert erreicht.



12-Meter-Streuvorrichtung

Die 12-Meter-Streuvorrichtung von SAMSON ist eine vielseitige Streuvorrichtung für alle Materialarten. Sie besteht aus zwei senkrechten Walzen und versetzt montierten Auswerfern. Die 12-Meter-Vorrichtung kann Mengen zwischen 4 t/ha und 70 t/ha handhaben. Die 12-Meter-Streuvorrichtung ist mit einem SAMSON-eigenen Getriebe ausgestattet, das für seine Robustheit und Betriebssicherheit bekannt ist.



24-Meter-Streuvorrichtung

Es handelt sich um eine Vorrichtung zum breiten Streuen mit zwei senkrechten Walzen und einem Streutisch mit zwei rotierenden Auswerfern. Diese Vorrichtung eignet sich besonders zur Handhabung von leichtem, fein verteiltem Naturdünger oder streubarem Industrieabfall zwischen 3 t/ha und 50 t/ha. Die Auswerfer haben zwecks großer Streubreite einen Durchmesser von 1200 mm. Die großen Verschleißteile am Streutisch bestehen aus hochfestem Hardox-Stahl, was den Verschleiß minimiert.



Dosieröffnung und Anzeige

Der FLEX II kann mit einer hydraulischen Dosieröffnung ausgestattet werden, die sowohl die Dosierung regelt als auch das Material während des Straßentransports zurückhält. Als Zusatzausrüstung zur Dosieröffnung kann eine Dosieröffnungsanzeige angebracht werden, sodass man vor dem Streuer eine sichtbare Anzeige der Höhe der Öffnung hat.



Hydraulische Bodenketten-Spannvorrichtung

Wie unsere anderen Streuer kann auch der FLEX II mit einer hydraulischen Bodenketten-Spannvorrichtung ausgestattet werden. Das sorgt für eine gleichmäßige Spannung der Bodenkette und dadurch weniger Verschleiß, besseren Transport des Materials und höheren Wiederverkaufswert.



STREUBEGRENZER

Der Streubegrenzer wird von einem doppelwirkenden Zylinder hydraulisch betätigt. Die Höhe des Begrenzers kann manuell eingestellt werden. Er kann rechts, links oder beidseitig montiert werden.

Der FLEX II 20E kann wahlweise mit dem Streubegrenzer ausgerüstet werden. Rechts, links oder beidseitig.



NEUE KOTFLÜGELKONSTRUKTION

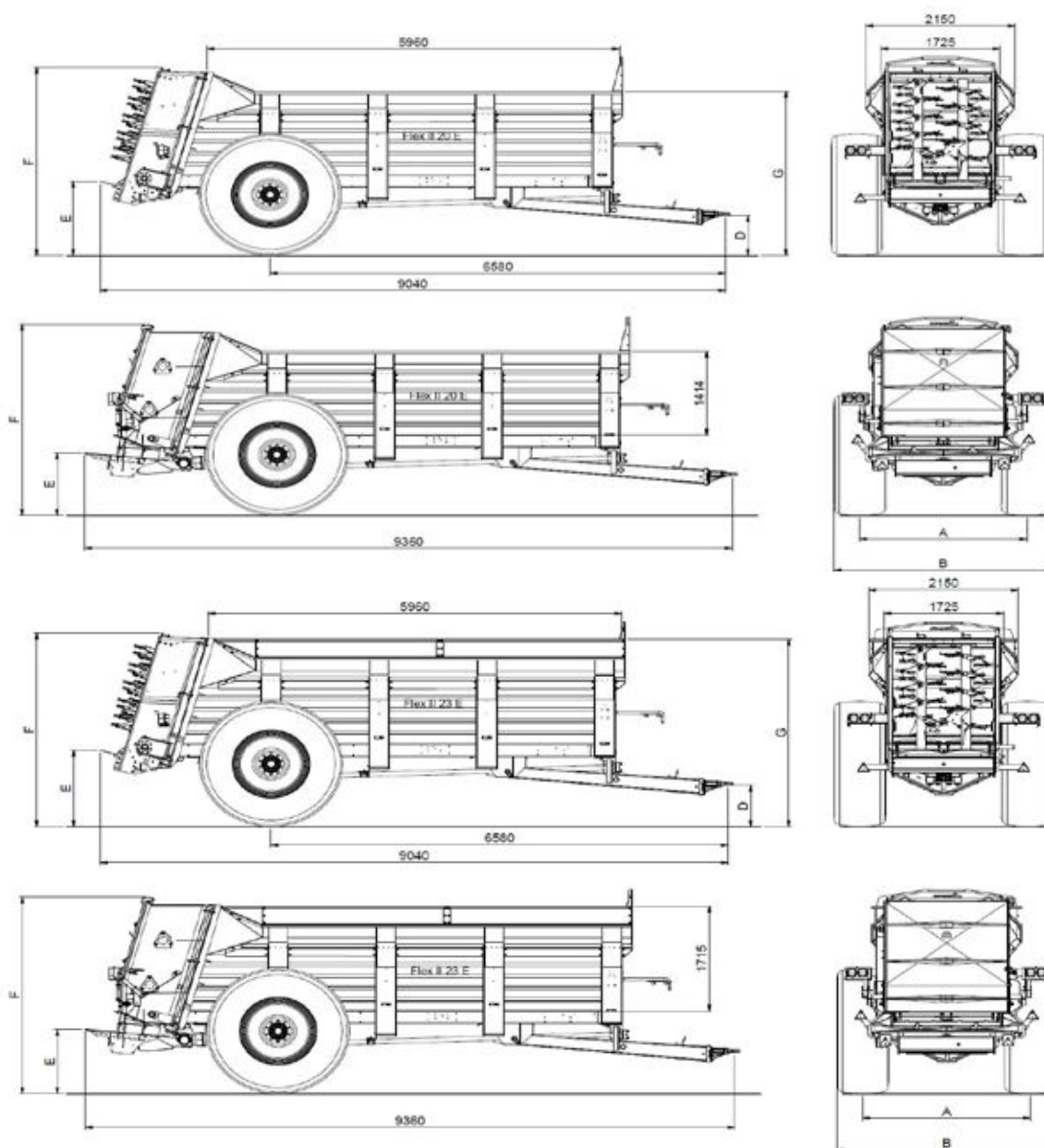
Die Kotflügel des FLEX II 20 haben ein neues Stromlinien-design erhalten, von dem Dung leicht abgleitet.

Die neuen Kotflügel können wahlweise hinzugenommen werden.

NEUE OPTIONEN:

- Volumetrische Dosierung
- Statische Wägung
- Dynamische Wägung
- Dynamische Dosierung
- Zentralschmierung
- Größere Raddurchmesser
- Neue Kotflügelkonstruktion
- Neuer Streubegrenzer
- Neue Steuerung mit SpreadMaster 6500 und 8500

» TECHNISCHE DATEN



Bereifung	Diameter	Breite	Breite		Höhe						Gewicht (kg)			
			A	B	D	E 24m	E 12m	F 24m	F 12m	G	G	12m	24 m	
Alliance 680/85 R32 type 376	1960	660	2330	2990	532	912	1107	3087	3032	2627	2908			
Alliance 710/70 R38 type 360 HS	1948	716	2410	3126	527	907	1102	3082	3027	2622	2903	6340	7325	FLEX II 20E
Alliance 710/70 R42 type 365	2055	740	2410	3150	586	966	1161	3141	3086	2681	2962	6465	7450	FLEX II 23E
Alliance 800/65 R32 type 360 HS	1850	800	2470	3270	475	855	1050	3030	2975	2570	2851			

Angegebene Gewicht nur indikative. Tatsächliche Gewicht ist von Ausstattung und Zubehör abhängig.



www.samson-agro.com