

» **SAMSON** FLEX II  
Épandeur

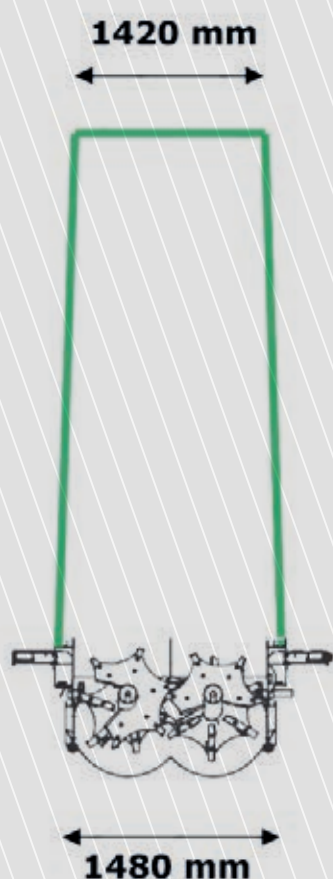


- growing together

SAMSON AGRO étend sa gamme bien connue d'épandeurs FLEX avec un modèle supplémentaire, FLEX II 20E - et FLEX II 23E avec réhausses. Il s'agit d'un épandeur simple essieu, d'un volume de 20m<sup>3</sup>, disposant de nouvelles fonctionnalités optimisées. Il est fabriqué selon les meilleurs procédés de la gamme FLEX de SAMSON, et comporte des améliorations et de nouvelles options pour une régularité d'épandage optimale et une précision de dosage inégalée.

#### Conception de la caisse

La caisse est fabriquée à base d'acier DOMEX : plus de robustesse pour un poids à vide faible.



Conception conique de la caisse.

## CHOISISSEZ L'ÉPANDEUR SAMSON FLEX II 20E

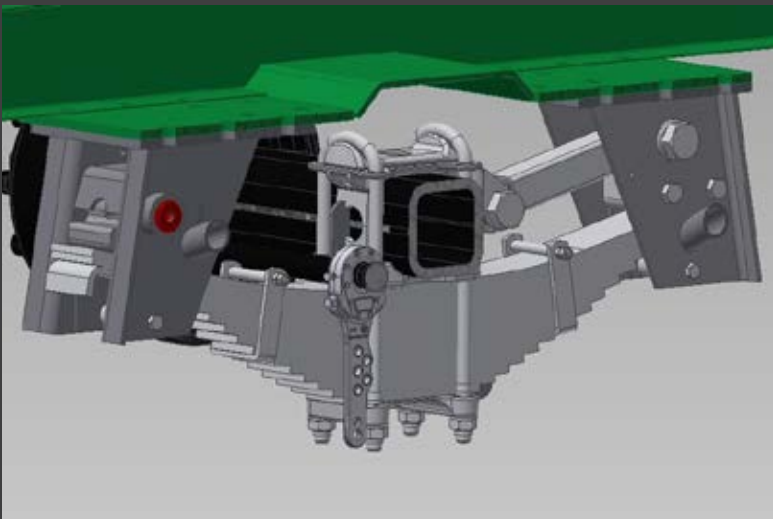
Le nouvel épandeur FLEX II 20E présente une longue série d'options et des atouts indéniables :

- La caisse, la flèche et les hérissons sont fabriqués en acier DOMEX, très haute limite élastique : poids à vide faible et extrême robustesse.
- Le tapis est composé de 4 chaînes plates Rübige offrant une haute résistance à la rupture.
- Il peut recevoir 2 dispositifs d'épandage différents : doubles hérissons verticaux ou table d'épandage.
- Sa hauteur de chargement est restreinte, malgré son volume important.
- Pour limiter la traction et pour plus de stabilité, il peut recevoir une monte de roues d'un diamètre jusque 2,05 m.
- Deux nouvelles régulations sont disponibles : le SpreadMaster 6500 et le SpreadMaster 8500. En mode dosage volumétrique ou en mode pesée dynamique, la valeur fertilisante des engrais organiques y est alors totalement maîtrisée.
- Grâce au SpreadMaster 8500, un dosage ultra précis est possible, en fonctions de cartes de préconisation.
- Possibilité de pesage statique et dynamique.
- Accès plus aisé aux différents points de graissage sur l'arbre de tapis avant, et possibilité de graissage centralisé.
- Très haute performance.



## Tapis et barettes

Tous les épandeurs FLEX II sont équipés de quatre chaînes plates Rübige robustes avec barettes en "L". La chaîne Rübige a une résistance à la rupture de 12500 kg : elle est autonettoyante, accepte la marche arrière, se démonte avec une extrême facilité, sans outil. Le FLEX II 20E est équipé, en option, d'un système breveté de tension hydraulique et automatique des tapis, maintenant une tension régulière et parfaitement homogène pour une durée de vie inégalée.



## Essieu et freins

Le FLEX II 20E est doté d'un robuste essieu simple #150mm - capacité 16 tonnes - et deux types de montage : boulonné ou avec suspension à lames pour un excellent confort de conduite. Côté freinage, le FLEX II 20 E peut recevoir une commande hydraulique, pneumatique ou combi (selon les pays).



## Des roues de grand diamètre présentent un véritable avantage

L'épandeur peut être équipé de roues d'un diamètre allant jusqu'à 2,05 mètres. Elles permettent d'augmenter la surface d'appui, de réduire la résistance au roulement, le besoin de traction, et de diminuer la consommation de carburant. Tout cela contribue à préserver significativement les dégâts au sol et en augmenter ainsi les rendements.

# PLUSIEURS SYSTÈMES DE REGULATION SONT POSSIBLES

Le FLEX II 20E est équipé, en standard, d'un réglage manuel de la vitesse tapis, mais il peut être équipé du boîtier MuckControl, du SpreadMaster 6500 ou du SpreadMaster 8500.

Le MuckControl est un réglage simple de la vitesse tapis, sans fonction DPA. Le SpreadMaster 6500 est un terminal tactile de 4,3", pourvu d'une régulation DPA; en option, d'une régulation volumétrique en m<sup>3</sup>/ha.

Il assure en outre la commande hydraulique de plusieurs fonctions (tapis, porte de régulation...). Le SpreadMaster 6500 dispose de compteurs intégrés : nombre de voyages, surface et heures de travail.

Le SpreadMaster 8500 est le concept ultime de la précision : il prend en charge la pesée dynamique en temps réel, selon

le poids réel restant dans la caisse pendant l'épandage. En option, il peut gérer le dosage/ha en fonction d'une carte de préconisation préalablement établie.

Dans sa version plus classique, le SpreadMaster 8500 peut disposer d'un système de pesée statique plus simple, via le pesage du poids de produit contenu dans la caisse, mesuré à l'arrêt.

Le terminal SpreadMaster 8500 est compatible ISOBUS : toutes les fonctions peuvent donc être associées au terminal du tracteur si celui-ci est également compatible.



Réglage manuel des tapis - en standard.



MuckControl - en option.



SpreadMaster 6500 - en option.



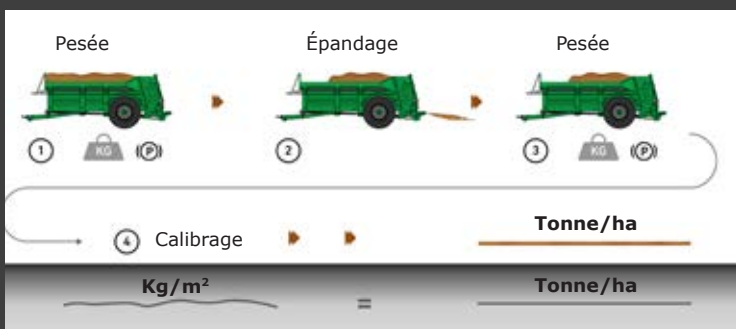
SpreadMaster 8500 - en option.



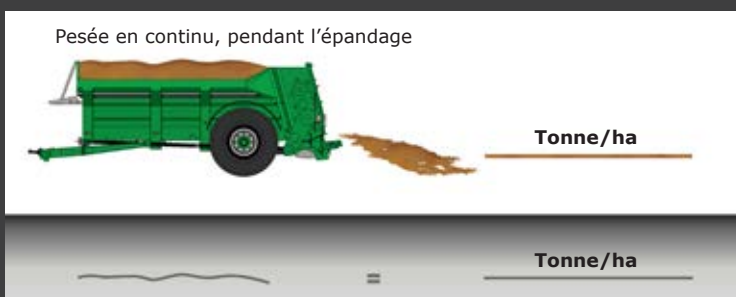
## Une nouvelle flèche pré-équipée pour des plots de pesée

Le FLEX II 20E est équipé d'une nouvelle flèche renforcée permettant le montage de plots de pesée. La flèche a été allongée pour faciliter les manoeuvres avec des tracteurs équipés de roues arrières de grand diamètre.

*La flèche allongée laisse de la place aux plots de pesée.*



*Pesée statique*



*Pesée dynamique*

## Pesée statique simple ou véritable dynamique

Suivant sa configuration, le FLEX II 20E peut être équipé de plots de pesée au niveau de la flèche et de l'essieu pour bénéficier de la pesée statique ou véritable dynamique.

Quelles que soient les produits épandus, une traçabilité précise peut être obtenue pour l'ensemble du plan d'épandage.



## L'assurance d'un graissage précis et optimisé

Le FLEX II 20E peut être équipé en option d'un système de graissage centralisé de la marque allemande BEKA. Le système est composé d'une station de pompage BEKA Pico muni d'un réservoir de 1.5 litre à brassage continu. Son corps de pompe est en aluminium ultra résistant, les répartiteurs et autres pièces intermédiaires en alliage spécial pour une extrême durée de vie. Le graissage centralisé assure une lubrification périodique et précise des points de graissage. Il permet d'optimiser les temps de maintenance, d'augmenter la durée de vie des compostants et donc la valeur de revente de l'épandeur.

*Le système de graissage centralisé BEKA assure une lubrification périodique et ultra précise des organes.*



### **Doubles hérissons verticaux SAMSON**

Ultra polyvalent, le dispositif d'épandage à doubles hérissons verticaux SAMSON assure l'épandage de tous types de produits, dans des dosages de 4 à 70 t/ha. Dôté d'un robuste et unique boîtier d'entraînement SAMSON; l'inversion du pas de spire inférieure - combinée à la vitesse de rotation élevée des hérissons - permet un émiettement parfait et une régularité d'épandage incomparable.



### **Table d'épandage SAMSON**

La table d'épandage est composée de deux hérissons horizontaux combinés à des puissantes battes rotatives inférieures, d'un diamètre de 1200 mm. Particulièrement adaptée aux produits riches calibrés et homogènes (composts, fientes, chaux, ...), la table d'épandage évolue avec grande précision dans des dosages de 1 à 50 t/ha. Pour plus de robustesse, le fond de la table est construit en acier Hardox très haute résistance.



### **Porte de régulation et indicateur de niveau**

Le FLEX II peut être équipé d'une porte de régulation, permettant de réguler avec précision le dosage/ha apporté et également maintenir les produits les plus liquides dans la caisse. En option, un indicateur mécanique de niveau de porte est disponible.



### **Tension hydraulique automatique des tapis**

Comme tous les épandeurs SAMSON, le FLEX II 20 E est doté du système unique de tension hydraulique automatique des tapis. La tension est alors parfaitement homogène, réduisant significativement l'usure, améliorant l'écoulement du produit et augmentant la durée de vie de la machine.



## VOLET DE BORDURES

Le volet de bordures (droite et/ou gauche) à commande hydraulique assure une délimitation précise en bordure de parcelles, et procure une sécurité accrue lors d'épandage de produits le long d'une route.

*En option, le FLEX II 20E peut recevoir un volet de bordures (droite et/ou gauche).*



## NOUVEAU DESIGN DES GARDE-BOUE

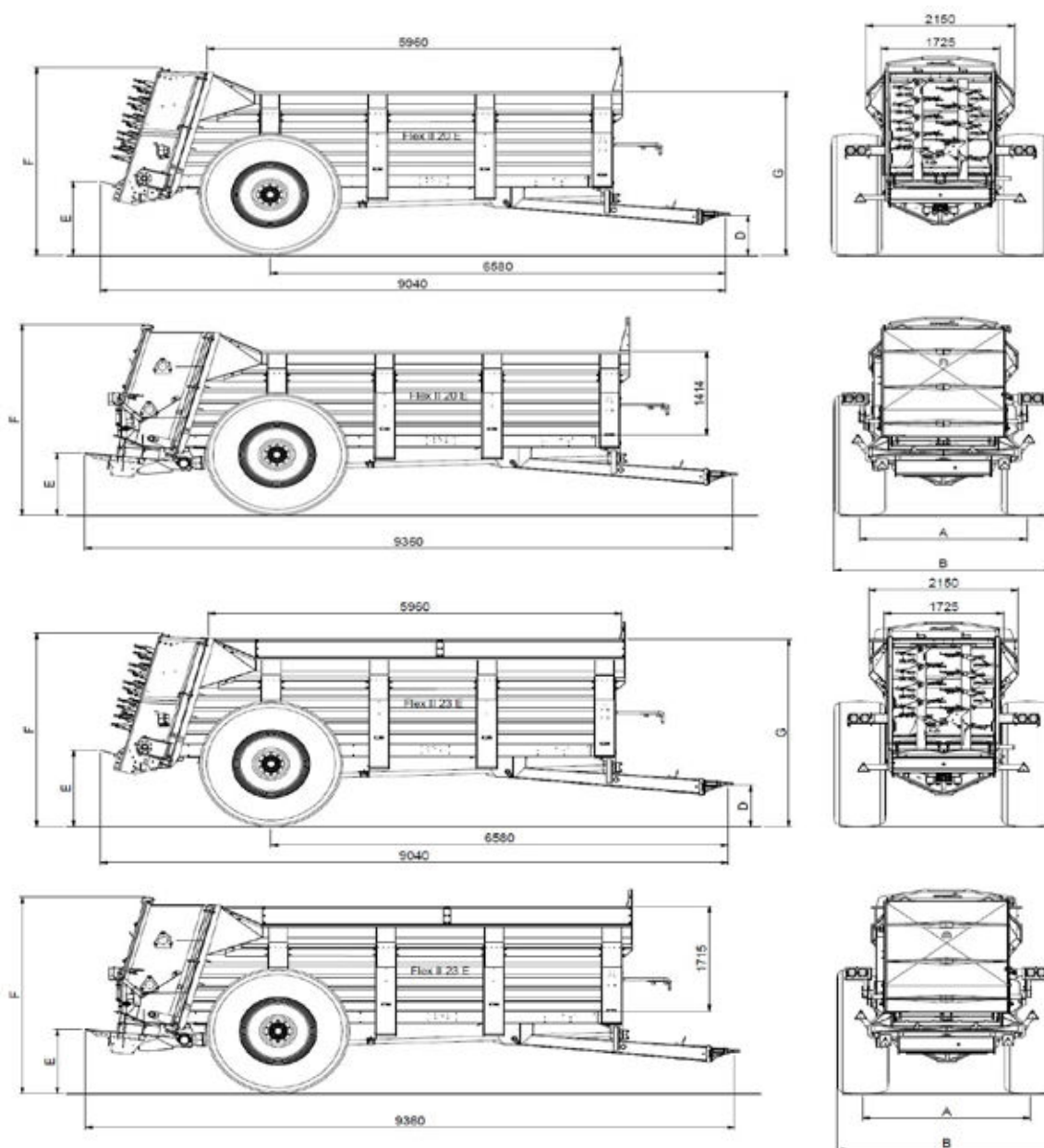
Les garde-boue du FLEX II 20E sont conçus pour accroître la sécurité lors de déplacements et limiter les projections indésirables. Leur forme innovante empêche l'accumulation de produit lors du chargement.

*Les nouveaux garde-boue sont proposés en option.*

## NOUVELLES OPTIONS

- Dosage volumétrique (m<sup>3</sup>/ha ou T/ha)
- Pesée statique
- Pesée dynamique
- Dosage variable VRA
- Nouvelles commandes SpreadMaster 6500 et 8500
- Des roues de grand diamètre
- Nouveau design des garde-boue
- Nouveau volet de bordures
- Graissage centralisé en option

# » SPÉCIFICATIONS TECHNIQUES



Roues	Diamètre	Largeur	Largeur		Hauteur						Poids à vide (kg)			
			A	B	D	E 24m	E 12m	F 24m	F 12m	G	G	12m	24 m	
										20E	23E			
Alliance 680/85 R32 type 376	1960	660	2330	2990	532	912	1107	3087	3032	2627	2908	6340	7325	FLEX II 20E
Alliance 710/70 R38 type 360 HS	1948	716	2410	3126	527	907	1102	3082	3027	2622	2903	6465	7450	FLEX II 23E
Alliance 710/70 R42 type 365	2055	740	2410	3150	586	966	1161	3141	3086	2681	2962			
Alliance 800/65 R32 type 360 HS	1850	800	2470	3270	475	855	1050	3030	2975	2570	2851			

Les poids à vide sont donnés à titre indicatif et dépendent de la configuration de la machine - données non contractuelles



www.samson-agro.com