



GROWING TOGETHER

SAMSON FAP





SAMSON FAP

El sistema de carga FAP, montado en la parte delantera del tractor, simplifica el proceso de carga de las cubas de purines mientras están en funcionamiento al permitir una carga fácil desde las cisternas de transporte. Permite que la cuba de purines y el equipo de esparcimiento permanezcan en modo de trabajo durante la carga, con lo que se minimizan los daños al suelo y a los cultivos en el campo, ya que la cisterna de transporte puede permanecer en la carretera durante este proceso. El modelo FAP2 también destaca en la carga a partir de embudos colocados en el suelo.



Seguridad en el diseño

El sistema FAP se ha diseñado pensando en la comodidad y la seguridad del conductor. Su diseño compacto hace que el sistema sea muy maniobrable. El brazo de carga está montado en el lado derecho para garantizar la máxima visibilidad del conductor.

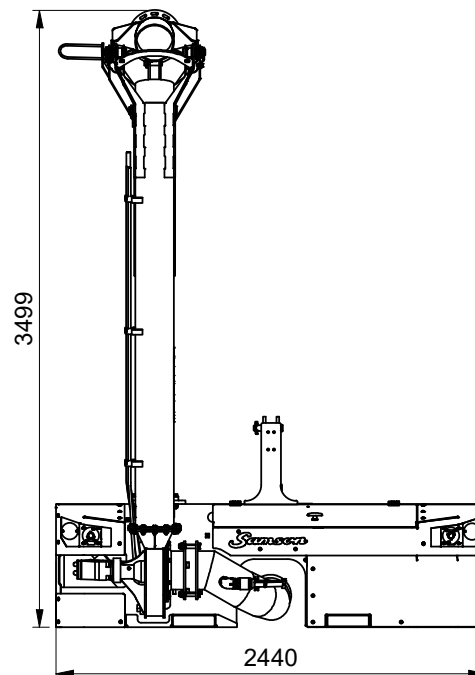
El sistema cuenta con una iluminación óptima y bien protegida, retrovisores integrados opcionales y un sistema de cámaras para mejorar la visibilidad. Un peso neto estable de 980 kg, con la opción de añadir placas de peso bajo la base, optimiza la distribución del peso del tractor.

Sistema universal y eficaz

El bombeo del FAP se inicia utilizando el sistema hidráulico del tractor o el vacío SAMSON Ejector. El funcionamiento del FAP no se limita a los modelos SAMSON. Permite una aplicación más amplia en diferentes marcas y tipos de cubas.

El sistema cuenta con una bomba de carga centrífuga de accionamiento hidráulico con una capacidad de hasta 9.000 L/min. La bomba ofrece un reducido desgaste, resistencia a los objetos extraños y un alto rendimiento. Incluye una rueda de bomba de 3 alas con un tornillo de entrada y una placa de corte intercambiable, diseñada para cortar y mezclar paja larga, lo que da como resultado un purín más homogéneo.

Medidas del FAP/FAP2





Funcionalidad de carga

Uso versátil

El FAP cuenta con un brazo flexible de gran alcance, diseñado para facilitar el acoplamiento en varias posiciones. Esta característica aumenta enormemente la flexibilidad, ya que permite un funcionamiento versátil y facilidad de uso.

El acoplamiento de carga Bauer de 8" o 10" está situado en la línea central directa del conductor en el tractor. Este diseño simplifica la maniobra, proporcionando gran comodidad al operario y ahorrando un valioso tiempo.

Las cámaras integradas y la pantalla en la cabina del tractor ofrecen al operador una visión perfecta durante la maniobra. Como opción adicional, el operador puede colocar una tercera cámara montada en un imán de alimentación en la posición deseada sobre el parachoques

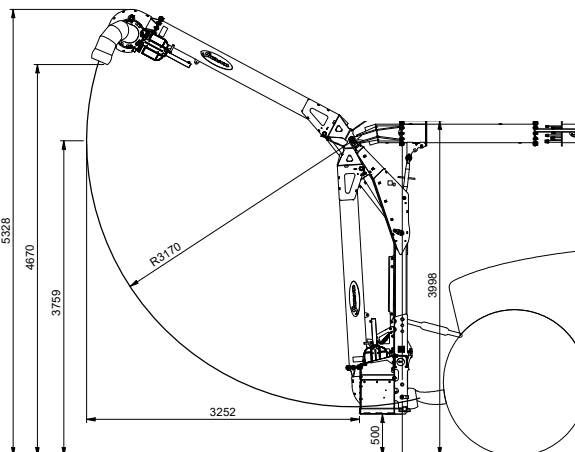
de la base del FAP. De este modo se obtiene una visión aún mejor de la maniobra, especialmente cuando se trata de un embudo situado en el suelo.

El manejo desde SlurryMaster 8000 proporciona la máxima comodidad. Una serie de funciones automáticas protegen el sistema de usos incorrectos y simplifican el manejo para el conductor. La bomba centrífuga se detiene automáticamente cuando la cuba está llena y la válvula de corredera situada debajo de la bomba se cierra.

Se puede activar una función de temporizador inteligente para que el brazo baje automáticamente a la posición de transporte.

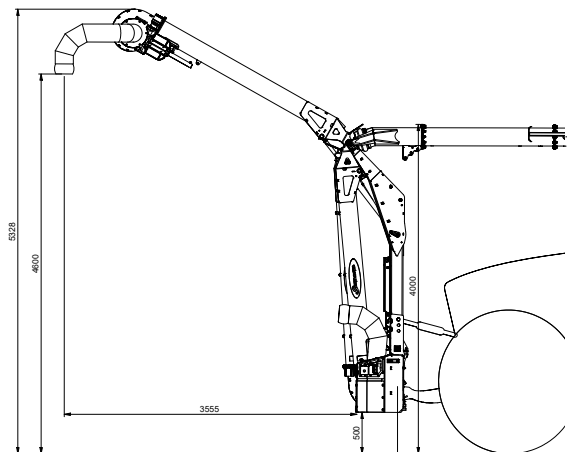
FAP

El FAP está diseñado para la carga desde camiones y cisternas de transporte con embudos colocados en la parte superior.



FAP2

Gracias a su articulación adicional, el modelo FAP2 también permite cargar desde embudos colocados en el suelo hasta medio metro.



Datos útiles sobre SAMSON FAP



COMODIDAD DEL CONDUCTOR Y PRECISIÓN DEL GPS

El sistema FAP se ha diseñado pensando en la comodidad y la seguridad del conductor. El diseño compacto reduce la longitud total de la máquina, lo que facilita las maniobras y aumenta la seguridad en la carretera. El brazo de carga está montado en el lado derecho para garantizar al conductor una visión perfecta y la máxima visibilidad del tráfico entrante. Además, el tubo está estratégicamente situado en el lado derecho, encima de la cabina, lo que garantiza que el GPS del tractor pueda permanecer en su posición original. Esta posición consigue una interrupción mínima de la señal GPS, por lo que se mantiene una navegación constante y fiable para las operaciones del tractor.



DESGASTE REDUCIDO

La rótula de la manguera SAMSON está diseñado para mejorar significativamente la capacidad de giro brusco, que además de mejorar la maniobrabilidad, reduce sustancialmente el desgaste de la manguera entre la cuba de purines y el FAP. Esto convierte al FAP en la opción ideal para las operaciones que requieren la aplicación de purines con inyectores e incorporadores, lo que garantiza tanto la eficacia como la durabilidad del equipo. La rótula situada por encima del punto de giro de la lanza proporciona una larga vida útil a la manguera, permite un ángulo de giro completo, elimina las dificultades de subir/bajar pendientes y es fácil de montar/desmontar.



FÁCIL CONEXIÓN Y DESCONEXIÓN

El diseño del FAP permite que el montaje y desmontaje pueda realizarlo una sola persona, lo que ahorra tiempo y aumenta la flexibilidad. Todo el proceso dura menos de un cuarto de hora. Además, no es necesario ningún mecanismo de elevación para montar o desmontar el FAP, lo que simplifica aún más el proceso. El FAP está diseñado con pies de apoyo integrados y un dispositivo de bloqueo para el brazo, lo que garantiza una estabilidad óptima y facilita su estacionamiento.



CAJA DE HERRAMIENTAS

La caja de herramientas totalmente integrada proporciona un acceso rápido a las herramientas y otros accesorios, garantizando así un mantenimiento y un funcionamiento sin esfuerzo. Todo el material relevante, como los manuales de usuario, etcétera, se guardan en la caja de herramientas. La caja de herramientas es fácilmente accesible a través de una gran cubierta que se sujeta firmemente con una manivela manual y se abre cómodamente mediante un cilindro de gas. La bomba hidráulica manual para levantar la tubería mientras se conecta/desconecta el FAP también está colocada y bien protegida en la caja de herramientas.



DISTRIBUCIÓN ÓPTIMA DEL PESO

El FAP se ha diseñado teniendo en cuenta la distribución óptima del peso, con un peso básico de 980 kg y la posibilidad de añadir placas de peso de hasta 1500 kg. Esta configuración garantiza que el tractor mantenga un equilibrio de peso óptimo para mejorar el rendimiento y la estabilidad durante el funcionamiento. El FAP también ofrece la opción de añadir un contrapeso lateral, que ayuda a reducir los efectos de la inclinación lateral, especialmente en tractores con brazos de elevador delantero flotantes individuales. Esta adición aplica peso adicional al eje delantero del tractor, siendo el peso lateral de aproximadamente 45 kg, lo que mejora la estabilidad y el equilibrio.



ALTA VISIBILIDAD

El sistema incluye luces Hella totalmente integradas que transforman la noche en día, proporcionando una visibilidad perfecta para gran seguridad durante las operaciones nocturnas. Las luces integradas están bien protegidas y proporcionan una iluminación óptima. El FAP también cuenta con retrovisores y cámaras integrados que ofrecen al conductor una visión general perfecta, lo que aumenta significativamente la seguridad al aumentar la visibilidad alrededor del vehículo.

Servicio y red de distribuidores de SAMSON

Al elegir un producto SAMSON, podrá beneficiarse de nuestra amplia y consolidada red de distribuidores, que están a su disposición para ofrecerle un excelente servicio y conocimientos especializados sobre nuestras máquinas y equipos.

Los distribuidores de SAMSON mantienen un contacto estrecho y constante con SAMSON AGRO, que concede gran importancia a la adquisición de conocimientos expertos por parte de los especialistas individuales de SAMSON a través del programa de formación SAMSON ACADEMY. Nuestro concepto de servicio fluido y eficaz también garantiza que cada cliente reciba un servicio profesional antes, durante y después de la compra.

SAMSON AGRO cuenta con un amplio estocaje de piezas de repuesto para garantizar el mantenimiento y la actualización rápida y eficaz de todas las máquinas y productos SAMSON.









FERTILIZANTE A BASE DE NUTRIENTES NATURALES

SAMSON AGRO produce cubas de purín, esparcidores de estiércol y esparcidores universales con el objetivo de lograr la máxima eficacia de aplicación y el aprovechamiento óptimo de los nutrientes del fertilizante natural. Suministramos una amplia gama de máquinas de aplicación, aperos y tecnología de aplicación, en la que se tienen en cuenta todos los elementos del proceso de fertilización. Nuestro objetivo es satisfacer la demanda del sector agrícola de soluciones innovadoras, respetuosas con el medio ambiente y de alta calidad para la aplicación de fertilizantes naturales.

Datos técnicos

	FAP	FAP2
Altura de la maniobra	2500-4790 mm	500-4790 mm
Alcance máximo	3260 mm	3550 mm
Peso neto*	980 kg	1100 kg
Capacidad de carga**	9000 l/min	9000 l/min
Flujo de aceite a la bomba de carga	min. 115 l/min	min. 115 l/min
Cat. elevación	2 y 3 N	2 y 3 N

*Peso básico de la máquina

**Medido en el agua

Proveedor

--	--