



**B.MIX**  
50



GROWING TOGETHER

# **SAMSON B-MIX**



# SAMSON B-MIX

Der SAMSON B-MIX wurde speziell für die Anforderungen von Landwirten entwickelt. Er ist in vier Längen von 5 bis 10,5 Metern erhältlich und eignet sich für viele verschiedene Arten von Güllegruben.

Die Tiefensteuerung unserer Mischer erfolgt vom Traktorsitz aus über einen Hydraulikzylinder. Sie sind mit einer spiralförmigen Mischschnecke ausgestattet. Für eine perfekte Durchmischung und Zerkleinerung sind zwei scharfe Messer an der Unterseite der Schnecke und ein verstellbares Gegenmesser am Ende des Rahmens angebracht. Der Flüssigkeitsgehalt der Grube wird effizient gemischt.

Diese Konstruktion verhindert Materialansammlungen um die Hauptwelle.

Der SAMSON B-MIX wird nach den hohen Qualitätsstandards von SAMSON hergestellt, wodurch eine lange Lebensdauer und eine einfache Handhabung des Produkts gewährleistet sind. Alle Stahlteile sind gründlich oberflächenbehandelt und bestehen aus vielen verzinkten Elementen, wodurch das Gerät besonders widerstandsfähig und leicht zu reinigen ist.



Messer / Gegenmesser



Schutzvorrichtung für Güllelagune



Schutzverkleidung für Güllegrube unter Spaltenboden

## Mischen vor dem Ausbringen zahlt sich aus

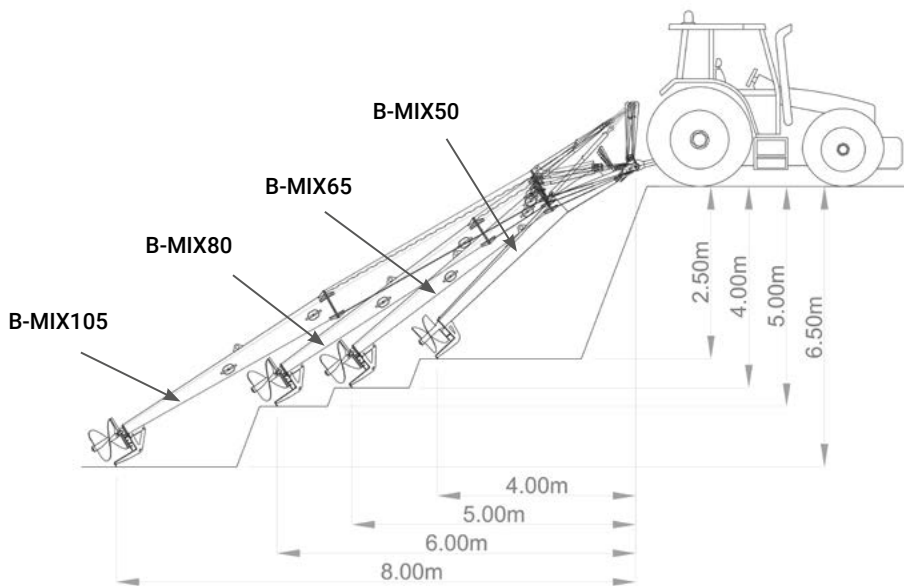
Während der Lagerung in einem Güllebehälter trennen sich die Nährstoffe. Insbesondere Trockensubstanz, Phosphor, organischer Stickstoff und einige Mikronährstoffe setzen sich ab und finden sich in höherer Konzentration in der Bodenschicht und der Flüssigkeitsschicht.

Studien haben gezeigt, dass der Phosphorgehalt in der Bodenschicht von Schweinegülle um ein Vielfaches höher sein kann als in der mittleren Schicht, wenn die Gülle im Lagerbehälter nicht gemischt wird. Ammoniak, Stickstoff und Kalium trennen sich nicht so stark, da diese Nährstoffe wasserlöslich sind.

Durch gründliches Mischen der Gülle vor der Ausbringung werden zwei Vorteile erzielt:

- Die Gülle wird homogen und lässt sich leichter pumpen. Dadurch kann der Güllewagen vollständig entleert werden.
- Die Nährstoffkonzentration (insbesondere Phosphor) ist von der ersten bis zur letzten Güllecharge gleichbleibend.

Beachten Sie, dass einige Güllearten (insbesondere Schweinegülle) auch während der Ausbringung kontinuierlich gemischt werden müssen, da sich die Nährstoffe bereits wenige Stunden nach dem Mischen wieder abscheiden. Güllewagen von SAMSON verfügen über eine integrierte Mischfunktion, die über die Entleerungspumpe erfolgt und dazu beiträgt, dass die auf das Feld ausgebrachte Gülle einen konstanten Gehalt an Nährstoffen und organischem Material aufweist.



	B-MIX 50	B-MIX 65	B-MIX 80	B-MIX 105
Schutzverkleidung für Ø 600 Schraube (Güllegrube nach holländischer Bauart)	★	★	★	□
Kit zum Schutz der Güllelagunen-Plane	★	★	★	★
Stundenzähler	★	★	★	★
Dokument-Kasten	☑	☑	☑	☑
Zentralschmieranlage	★	☑	☑	☑
Straßenbeleuchtung	★	★	★	★
Gleichlauf-Gelenkwelle 95 PS (sternförmig)	★	★	★	★
Gelenkwelle 135 PS (sternförmig)	★	★	★	☑

□ Nicht kompatibel    ☑ Serienausstattung    ★ Als Zusatzausrüstung erhältlich

# Technische Daten

		B-MIX 50	B-MIX 65	B-MIX 80	B-MIX 105
Rahmen		Feuerverzinkter Kastenrahmen			
Typ		Schraube			
Länge	m	5	6,5	8	10,5
Tiefe	m	2,5	4	5	6,5
Gewicht	kg	420	600	780	950

Händler

--	--