



**B.MIX**  
50



GROWING TOGETHER

# **SAMSON B-MIX**



# SAMSON B-MIX

Le SAMSON B-MIX est conçu pour répondre aux besoins des agriculteurs. Disponible en quatre longueurs de 5 à 10,5 mètres, il s'adapte à de nombreux types de fosses à lisier.

Le vérin hydraulique d'inclinaison garantit une immersion optimale du broyeur dans la fosse. La vis de mélange, à géométrie hélicoïdale, est équipée de deux couteaux à sa base ainsi que d'un contre-couteau réglable monté à l'extrémité du châssis. Ce système assure un broyage homogène et performant du lisier.

La conception spécifique de l'ensemble évite toute accumulation de matières fibreuses autour de l'arbre, assurant ainsi un fonctionnement durable et sans interruption.

Le B-MIX est fabriqué selon les standards de qualité SAMSON. De construction robuste, il comporte de nombreuses pièces galvanisées. Les surfaces du mélangeur sont traitées, ce qui facilite son nettoyage. Le B-MIX se caractérise par de faibles coûts d'entretien et une longue durée de vie.



Couteau / contre-couteau



Protection lagune



Carter pour fosse sous caillebotis

## Le brassage avant application porte ses fruits

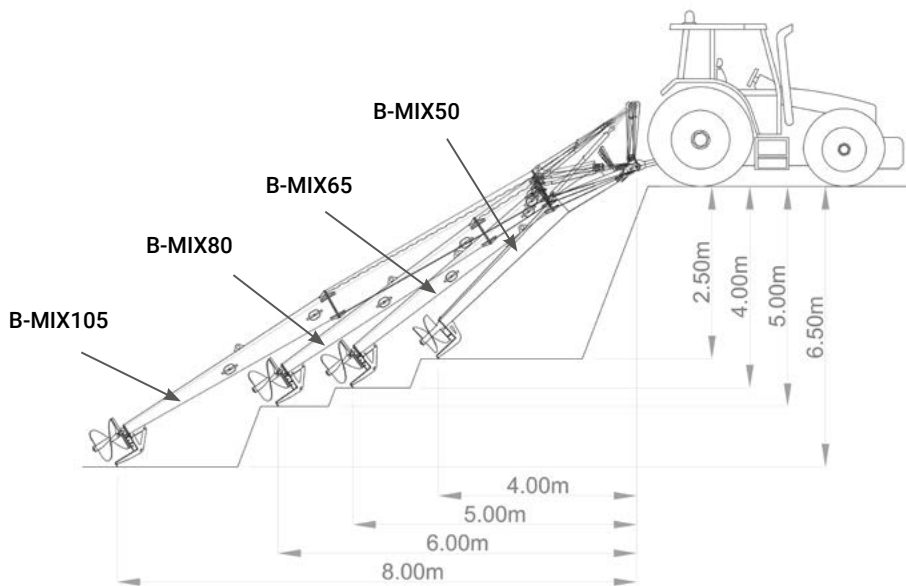
Lors du stockage dans une cuve à lisier, les nutriments se séparent. La matière sèche, le phosphore, l'azote organique et certains micronutriments, se séparent pour se retrouver en plus grande concentration dans la couche inférieure et la couche liquide.

Des études ont montré que la teneur en phosphore de la couche inférieure du lisier de porc peut être plusieurs fois supérieure à celle de la couche intermédiaire si le lisier n'est pas mélangé dans la cuve de stockage. L'ammoniac, l'azote et le potassium ne se séparent pas autant car ces nutriments sont solubles dans l'eau.

Brasser soigneusement le lisier avant de l'épandre offre deux avantages :

- Le lisier devient homogène et plus facile à pomper, ce qui permet de vider la cuve complètement.
- La concentration de nutriments (en particulier le phosphore) est constante du premier au dernier chargement du lisier.

Il faut savoir que certains types de lisier (en particulier le lisier de porc) doivent être brassés en permanence, même en cours d'épandage, car les nutriments qu'ils contiennent se séparent à nouveau quelques heures seulement après le brassage. Les tonnes à lisier SAMSON sont équipées d'une turbine de vidange avec fonction de brassage intégrée garantissant une teneur constante en nutriments et en matières organiques du lisier épandu au champ.



	B-MIX 50	B-MIX 65	B-MIX 80	B-MIX 105
Carter pour vis Ø 600 (fosse méthode hollandaise)	★	★	★	□
Kit protection bâche lagune	★	★	★	★
Compteur horaire	★	★	★	★
Coffre à documentation	☑	☑	☑	☑
Graissage centralisé	★	☑	☑	☑
Kit signalisation pour broyeur mélangeur	★	★	★	★
Supplément pour transmission homocinétique 95 Ch	★	★	★	★
Supplément pour transmission 135 Ch	★	★	★	☑

□ Non compatible ☑ Équipement de série ★ Disponible en option

# Spécifications techniques

		B-MIX 50	B-MIX 65	B-MIX 80	B-MIX 105
Châssis		Châssis caisson galvanisé			
Type		Vis			
Longueur	m	5	6,5	8	10,5
Profondeur	m	2,5	4	5	6,5
Poids	kg	420	600	780	950

Concessionnaire